


# LW300BR PÁ CARREGADEIRA




 0800.7708866

 **XCMG**  
www.xcmg-america.com

@xcmg\_brasil 

XCMG Brasil Indústria 

XCMG Brasil Indústria 

# SOBRE NOSSA EMPRESA

Desde 2004 no mercado brasileiro, a XCMG reafirma, cada dia mais, seu concreto investimento no território nacional e latino americano. Referência ao importar produtos chineses no país, em 2014 a XCMG iniciou a sua linha de produção na cidade de Pouso Alegre/MG, que com sua localização estratégica na rodovia Fernão Dias, estreitou ainda mais os laços da marca com um mercado que, cada vez mais, exige qualidade, tecnologia e inovação.

Ocupando uma área de 1 milhão de m<sup>2</sup>, dos quais 150 mil são de construção de galpões. São quatro galpões principais de produção e mais de 10 instalações auxiliares, gerando todas as condições necessárias para a preparação de peças, solda, usinagem, montagem e pintura.



Fábrica XCMG Brasil Indústria, em Pouso Alegre, Minas Gerais.

## • PÓS-VENDAS

O pós vendas da XCMG é formado por uma equipe altamente treinada, e aptos a atender os clientes de forma rápida e eficaz. Optamos sempre pelo modo mais inteligente e estratégico visando em 1º lugar a satisfação do cliente, construindo um relacionamento sólido e duradouro.

Realizam manutenções preventivas e corretivas em todas as máquinas, além de entregas técnicas, treinamento de operação e manutenção.

Desde o momento em que a máquina é retirada da XCMG Brasil Indústria, a equipe se mantém disponível para atendê-lo, visando uma perfeita entrega técnica, e atendimento para revisões ou manutenções da maneira mais rápida e econômica possível.

## • XCMG BANK

Com um amplo portfólio de produtos e soluções financeiras, o Banco XCMG tem o compromisso de oferecer a mais alta qualidade e excelência em seus serviços e atendimento exclusivo aos seus clientes, por meio de uma atuação ética, transparente e da solidez do Grupo XCMG, com foco no relacionamento ágil e sustentável de seus negócios.

Nesse sentido, o Banco XCMG traz vantagens competitivas, profundo conhecimento do segmento de atuação a ser explorado, agilidade operacional e custos competitivos de seus produtos, além da capacidade de customizar produtos financeiros para atender às necessidades específicas de seus clientes.



**0800-940-5722**

faleconosco@bancoxcmg.com.br

## MISSÃO

Explorar tecnologia de engenharia e fornecer soluções para construção global e desenvolvimento sustentável.

## VISÃO

Ser um empreendimento internacional de confiança e criação de valor.

## VALORES

Qualidade, inovação, valor e responsabilidade.

# PÁ CARREGADEIRA LW300BR

A LW300BR é um excelente representante do modelo robusto de maquinário com 3 toneladas em sua capacidade de operação. Com foco em quatro aspectos, sendo eles: economia, alta eficiência, confiabilidade e conforto. A máquina, que oferece vantagens significativas sobre produtos semelhantes, é amplamente utilizada em terraplenagem, movimentação de materiais, portos, construção civil etc.



## ESPECIFICAÇÃO DE OPERAÇÃO

Sistema hidráulico de operação acionados por joysticks;

Ventilador do sistema de arrefecimento do motor acionado por correia;

Chassis articulação central;

Sistema Z-BAR, com 03 cilindros hidráulicos.

	Unidade	Parâmetro
Capacidade nominal de operação	kg	3.000
Tempo de elevação da caçamba (carga nominal)	s	6
Tempo de ciclo total de operação	s	9
Força máxima de desagregação da caçamba	kN/kgf	131/13364
Carga de tombamento reta (articulada)	kN/kgf	91/9305(79/8104)
Caçamba (com opções de dentes e lâminas)	m <sup>3</sup>	1.8
Peso Operacional	kg	11.750

## MOTOR

Cummins QSB6.7 - Turbo alimentado - Diesel - 6 cilindros - Injeção direta - 4 tempos - Refrigerado a água - Tier3/Mar1.

	Unidade	Parâmetro
Potência Bruta (SAE J1995)	kw/rpm (hp)	99/2200 (133)
Potência Líquida (SAE J1349)	kw/rpm (hp)	97/2200 (130)
Torque máximo	Nm/rpm	584/1450

## TRANSMISSÃO

Fabricante/Modelo: Hangzhou Advance / YD130

Tipo: Powershift

Tração: nas 4 rodas - 4x4

Conversor de torque: 3 elementos, estágio simples, fase simples

Sensor de neutro para controle de partida e função Kick-down (STD)

	Unidade	Parâmetro
Velocidade de avanço/ré em 1ª marcha	km/h	6.5
Velocidade de avanço/ré em 2ª marcha	km/h	11.5
Velocidade de avanço/ré em 3ª marcha	km/h	25
Velocidade de avanço em 4ª marcha	km/h	36

## SISTEMA HIDRÁULICO

2 bombas de engrenagem, montadas diretamente na transmissão;

	Unidade	Parâmetro
Pressão da válvula de segurança principal	MPa	16
Pressão do sistema de direção	MPa	14
Pressão do sistema de comando	MPa	4,5
Cilindro do braço da carregadeira	mm	125 x 810
Cilindro da caçamba da carregadeira	mm	160 x 530
Vazão da bomba do sistema hidráulico	L/min	140
Vazão da bomba do sistema de direção	L/min	110
Cilindro do sistema de direção	mm	80 x 340

## EIXOS

Redução final planetária

Eixo dianteiro: Fixo

Eixo traseiro: Oscilante

	Unidade	Parâmetro
Ângulo de oscilação do eixo traseiro	°	±12

## FREIOS

Freio a disco seco nas 4 rodas;

Freio de estacionamento (Segurança): Independente do disco mecânico, operando na saída da transmissão principal, aplicado por mola e liberado hidraulicamente. Com sistema acionável mesmo em caso de falhas no sistema hidráulico ou interrupção da operação.

## CABINE

Fechada;

Com ar-condicionado;

Coluna de direção com regulagem;

Direção hidráulica;

Buzina;

Retrovisores internos e externos;

Limpador de para-brisas dianteiros e traseiro;

Esguicho d'água;

Para-sol;

Assento ajustável com amortecimento bidirecional, apoio de braço e suspensão.

Painel de instrumentos com as funções vitais do equipamento com: Indicadores de temperatura de água, temperatura do óleo da transmissão, pressão de óleo do motor, horímetro, nível de combustível, carga da bateria (Voltímetro), velocidade da rotação do motor (Tacômetro); Dispositivos sonoros das funções vitais;

Cinto retrátil;

Luzes indicadoras de direção;

Luzes indicadoras de alerta e freio;

Faróis de serviço (2 dianteiros e 2 traseiros);

Alarme de marcha ré.

Rádio AM/FM/MP3/USB

## LUZES E INDICAÇÃO

Luzes indicadoras de direção;

Luzes indicadoras de alerta e freio; Faróis de serviço (2 dianteiro e 2 traseiro)

Alarme de marcha ré;

## SISTEMA ELÉTRICO

Conectores: chave geral do sistema elétrico

	Unidade	Parâmetro
Alternador	A	70
Voltagem	V	24

## CAPACIDADES DE ABASTECIMENTO

	Unidade	Parâmetro
Tanque de combustível	L	190
Sistema hidráulico	L	170
Lubrificante motor	L	20

## PNEUS

Medida dos pneus: 17,5-25 12PR-L3

## OPCIONAIS

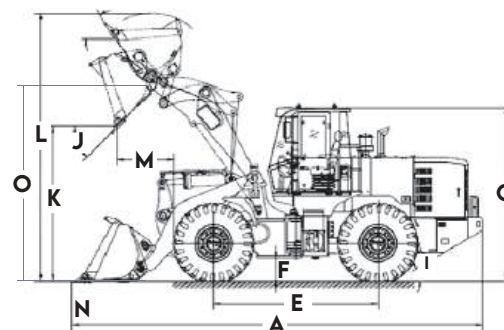
Pneus: 20,5-R25 XHA

Caçamba 2,1m<sup>3</sup> com dentes ou com lâmina

Câmera de ré

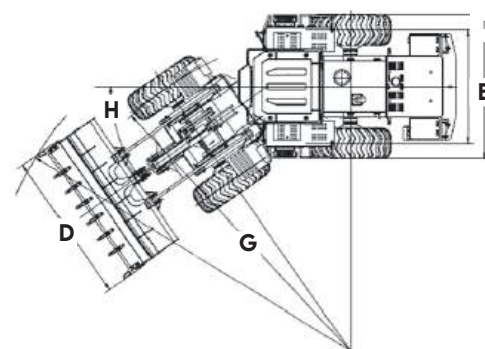
## DIMENSÕES

	Unidade	Parâmetro	
A	Comprimento total	mm	7.450
B	Largura da máquina entre rodas	mm	2.350
C	Altura sobre a cabine	mm	3.320
D	Largura total da caçamba	mm	2.550
E	Distância entre eixos	mm	2.900
F	Vão livre do solo	mm	360
G	Raio mínimo de giro	mm	5.170



## FAIXA DE TRABALHO

	Unidade	Parâmetro	
H	Ângulo de articulação	°	± 38
I	Capacidade de subida em rampa	°	28
J	Ângulo máximo de descarga da posição mais alta	°	45
K	Altura de despejo	mm	2.930
L	Altura operacional total de elevação	mm	4.856
M	Alcance de descarga da borda da caçamba	mm	1.010
N	Profundidade de escavação	mm	40
O	Altura do pino de articulação da caçamba	mm	3.830



**XCMG BRASIL INDÚSTRIA**

Rodovia Fernão Dias - BR381 - KM 854/855 / Pouso Alegre - MG - CEP 37556-830 - Brasil / Tel.: +55 (35) 2102-0500

**XCMG BRASIL - COMÉRCIO E SERVIÇOS**

Av. Ladslau Kardos, 700 - Bairro dos Fontes, Guarulhos - SP - CEP 07250-125 - Brasil / Tel.: +55 (11) 2413.0500



V1-Agosto, 2024



*As ilustrações não mostram necessariamente a versão padrão da máquina, devido a nossa política de melhoria contínua, reservamo-nos o direito de modificar as especificações e projeto sem aviso prévio ou obrigação de qualquer espécie. Certos produtos podem estar indisponíveis em algumas regiões. Consulte a XCMG ou revendedor autorizado mais próximo para verificar disponibilidade ou esclarecer dúvidas.*