

# XE35U

## MINI ESCAVADEIRA



☎ 0800.7708866

 **XCMG**  
[www.xcmg-america.com](http://www.xcmg-america.com)




Há 80 anos no mundo e 10 anos fabricando no Brasil.

A XCMG mantém firme o propósito de busca pela liderança mundial, alicerçada por aprimoramento tecnológico, valores e objetivos muito bem definidos. Hoje ocupa o 3º lugar no mundo no setor de máquinas pesadas e 1º em seu país de origem, além de ser o 44º lugar na lista das 100 maiores empresas de máquinas da China, situando-se entre os mais influentes e competitivos grupos empresariais, com completa variedade e séries de produtos.

Fundada em março de 1943, a XCMG (Xuzhou Construction Machinery Group Co. Ltd.) não mede esforços, e todo seu investimento em tecnologia comprova-se na crescente qualidade e garantia de seus produtos.

No Brasil desde 2004, conta com revendedores e pontos de assistência técnica distribuídos por todo o País. Em 2014, iniciou a sua linha de produção na cidade de Pouso Alegre (MG). A localização estratégica da unidade fabril, estreitou os laços da marca com um mercado cada vez mais exigente em qualidade, tecnologia e inovação. O Grupo XCMG é constituído por outras diversas fábricas pelo mundo, tanto na fabricação de máquinas pesadas para construção civil, como para mineração e agronegócios, oferecendo linhas completas e competitivas em içamento, terraplenagem, pavimentação, perfuração, elevação e concretagem.

Acesse o nosso website e conheça mais da XCMG.

 [www.xcmg-america.com](http://www.xcmg-america.com)



# XE35U

## MINI ESCAVADEIRA

A escavadeira hidráulica XE35U foi projetada para operar com implementos multifuncionais visando atender as tarefas como escavação, carregamento, nivelamento, abertura de valas, trituração, compressão, levantamento, etc. Este equipamento é amplamente utilizado na construção residencial e predial, paisagismo, jardinagem, construção de piscinas, manutenção de propriedades privadas e públicas, agricultura e pequenos trabalhos de demolição entre outras.



# FLEXIBILIDADE E CONFORTO

A cabine pode ser aberta 35° para a frente e, com o capô traseiro totalmente aberto, o acesso torna-se facilitado para manutenção.

Visando se adaptar à diversas condições de trabalho, a máquina vem dotada de **engate rápido hidráulico**.

A XE35U é equipada com um **moderno motor** que atende a Norma Tier III da EPA (Mar-I) de emissão de gases, garantindo **proteção ambiental** ao mesmo tempo em que garante **alta potência**.



A **mini escavadeira XE35U** oferece um ótimo espaço interno para o operador, garantindo conforto durante as horas de trabalho. Além disso, características como um excelente ar-condicionado, assento confortável e seguro, porta-objetos, porta-copos, foram cuidadosamente integradas para proporcionar um **ambiente ainda mais confortável e produtivo ao operador.**



A XE35U possui um sistema de **giro zero** para garantir que a máquina opere em **espaços estreitos**. Os ângulos de oscilação da lança são respectivamente 75° para esquerda e 50° para direita, podendo realizar operação de escavação **paralela a paredes.**



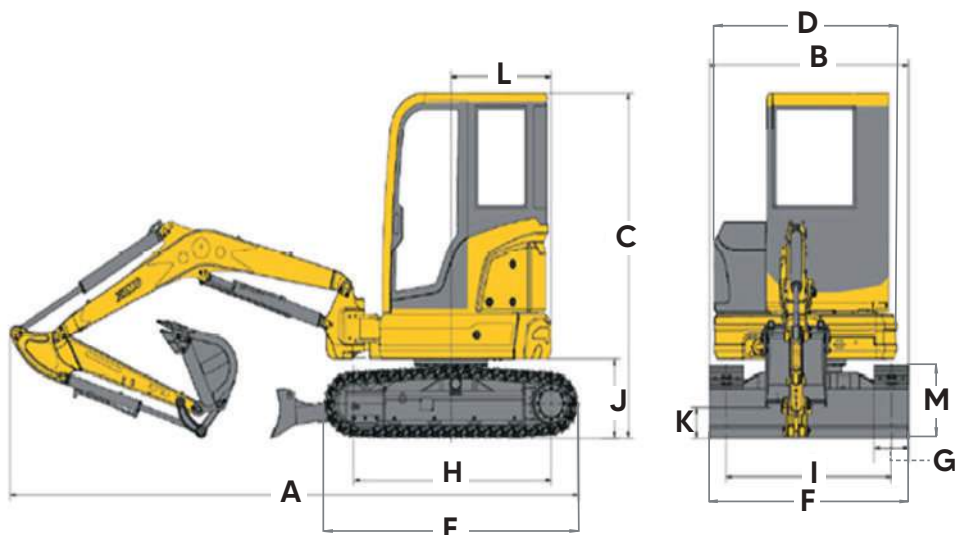
# ▶ XE35U • MINI ESCAVADEIRA

Dimensões		Unidade	Parâmetro		
Modelo	Peso operacional		kg	4.200	
	Capacidade da caçamba		m <sup>3</sup>	0,12	
	Motor	Motor	-	Yanmar 3TNV88	
		Tipo	Injeção direta	-	-
			Quatro tempos	-	√
			Resfriamento de água	-	√
			Turbo alimentado	-	-
			Intercooler	-	-
		Número de cilindros	-	3	
Potência nominal/Rotação	kw(hp)/rpm	22(29,5)/2.400			
Torque nominal/Rotação	N.m/rpm	106,4 / 1.440			
Cilindrada	l	1,642			
Função Principal	Cabine fechada com proteção contra tombamento (TOPS) e capotamento (ROPS)				
	Engate rápido				
	Velocidade de deslocamento (alta/baixa)	km/h	3,6/2,2		
	Velocidade de giro	r/min	9		
	Capacidade de inclinação	%	58		
	Pressão sobre o solo	kPa	36,6		
	Força de escavação da caçamba	kN	28,6		
	Força de escavação do braço	kN	20,3		
	Força máxima de tração	kN	31,6		
	Giro zero	-	√		
Sistema Hidráulico	Deslocamento da lança a esquerda	°	75		
	Deslocamento da lança a direita	°	50		
	Bomba principal	l/min	108		
	Pressão da válvula de segurança principal	MPa	23		
	Pressão do sistema de translação	MPa	21		
Capacidade de Abastecimento	Pressão do sistema de giro	MPa	16,7		
	Pressão do sistema piloto	MPa	3,9		
	Capacidade do tanque de combustível	l	40		
Dispositivo de Trabalho	Capacidade do tanque hidráulico	l	45		
	Capacidade de óleo do motor	l	7		
	Padrão	Comprimento da lança	mm	2.560	
		Comprimento do braço	mm	1.350	
Capacidade da caçamba		m <sup>3</sup>	0,12		
Lâmina frontal (largura/altura)		mm	1.740 x 364		
Opcionais (Consultar disponibilidade com o fabricante)	Cabine aberta				
	Estrutura com proteção contra queda de objetos (FOPS)				
	Engate rápido				
	Esteira de borracha				
			Esteira de aço		

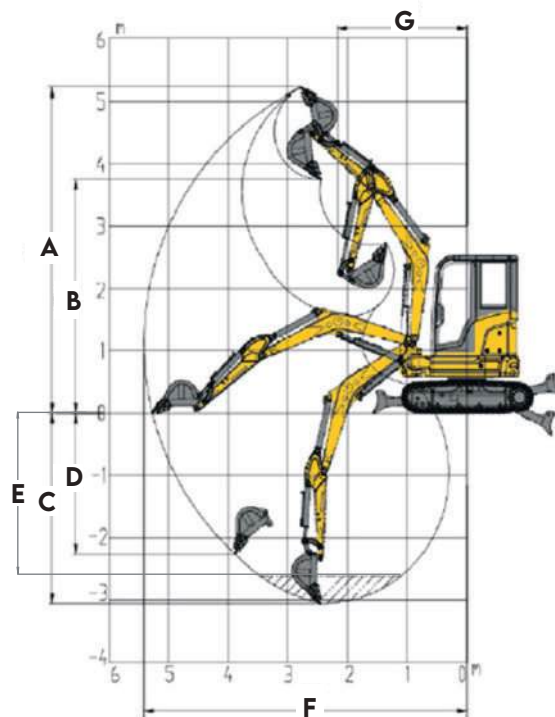


# ▶ XE35U • MINI ESCAVADEIRA

Dimensões							
A	Comprimento total	mm	4.970	H	Comprimento entre a roda motriz e roda guia	mm	1.721
B	Largura total	mm	1.740	I	Largura entre centros da esteira	mm	1.440
C	Altura geral	mm	2.535	J	Altura do contrapeso ao solo	mm	587
D	Largura da plataforma	mm	1.480	K	Vão livre do solo	mm	297
E	Comprimento da esteira	mm	2.215	L	Centro de giro	mm	870
F	Largura total do chassi	mm	1.740	M	Altura da esteira	mm	537
G	Largura da esteira	mm	300				



Faixa de Trabalho	Unidade	Parâmetro
A	mm	Altura máxima de escavação 5.000
B	mm	Altura máxima de despejo 3.600
C	mm	Profundidade máxima de escavação 3.060
D	mm	Profundidade máxima de escavação vertical 2.260
E	mm	Profundidade máxima de corte (8 pés) 2.875
F	mm	Alcance máximo de escavação 5.300
G	mm	Raio de giro frontal 2.170
	mm	Altura da lâmina 364
	mm	Altura de elevação da lâmina 305
	mm	Profundidade máxima da lâmina 360
	mm	Raio de giro (lado esquerdo) 1.700
	mm	Raio de giro (lado direito) 2.000



Presente em  
todo o Brasil.



*As ilustrações não mostram necessariamente a versão padrão da máquina, devido a nossa política de melhoria contínua, reservamo-nos o direito de modificar as especificações e projeto sem aviso prévio ou obrigação de qualquer espécie. Certos produtos podem estar indisponíveis em algumas regiões. Consulte a XCMG ou revendedor autorizado mais próximo para verificar disponibilidade ou esclarecer dúvidas.*