



XE225BR ESCAVADEIRA




 0800.7708866

 **XCMG**
www.xcmg-america.com

@xcmg_brasil 

XCMG Brasil Indústria 

XCMG Brasil Indústria 

SOBRE NOSSA EMPRESA

Desde 2004 no mercado brasileiro, a XCMG reafirma, cada dia mais, seu concreto investimento no território nacional e latino-americano. Referência ao importar produtos chineses no país, em 2014 a XCMG iniciou a sua linha de produção na cidade de Pouso Alegre/MG, que com sua localização estratégica na rodovia Fernão Dias, estreitou ainda mais os laços da marca com um mercado que, cada vez mais, exige qualidade, tecnologia e inovação.

Ocupando uma área de 1 milhão de m², dos quais 150 mil são de construção de galpões. São quatro galpões principais de produção e mais de 10 instalações auxiliares, gerando todas as condições necessárias para a preparação de peças, solda, usinagem, montagem e pintura.



Fábrica XCMG Brasil Indústria, em Pouso Alegre, Minas Gerais.

• PÓS-VENDAS

O Pós-vendas da XCMG é formado por uma equipe altamente treinada, e aptos a atender os clientes de forma rápida e eficaz. Optamos sempre pelo modo mais inteligente e estratégico visando em 1º lugar a satisfação do cliente, construindo um relacionamento sólido e duradouro.

Realizam manutenções preventivas e corretivas em todas as máquinas, além de entregas técnicas, treinamento de operação e manutenção.

Desde o momento em que a máquina é retirada da XCMG Brasil Indústria, a equipe se mantém disponível para atendê-lo, visando uma perfeita entrega técnica, e atendimento para revisões ou manutenções da maneira mais rápida e econômica possível.

• XCMG BANK

Com um amplo portfólio de produtos e soluções financeiras, o Banco XCMG tem o compromisso de oferecer a mais alta qualidade e excelência em seus serviços e atendimento exclusivo aos seus clientes, por meio de uma atuação ética, transparente e da solidez do Grupo XCMG, com foco no relacionamento ágil e sustentável de seus negócios.

Nesse sentido, o Banco XCMG traz vantagens competitivas, profundo conhecimento do segmento de atuação a ser explorado, agilidade operacional e custos competitivos de seus produtos, além da capacidade de customizar produtos financeiros para atender às necessidades específicas de seus clientes.



0800-940-5722

faleconosco@bancoxcmg.com.br

MISSÃO

Explorar tecnologia de engenharia e fornecer soluções para construção global e desenvolvimento sustentável.

VISÃO

Ser um empreendimento internacional de confiança e criação de valor.

VALORES

Qualidade, inovação, valor e responsabilidade.

ESCAVADEIRA XE225BR

A escavadeira, também chamada de escavadora, é um equipamento utilizado para escavar e mover grandes quantidades de material, como terra, pedras e afins. Representando, portanto, um equipamento fundamental para a construção civil e, principalmente, ao ramo de mineração, pode ser, ainda, útil em serviços rurais. O operador realiza o trabalho de dentro de uma cabine ligada à base, onde controla o braço e a esteira de movimentação. Pode ser conhecida principalmente pelo trabalho de escavação, no entanto, são inúmeras as funções que esse tipo de equipamento pode exercer. As escavadeiras XCMG foram pensadas estrategicamente para que a experiência na operação seja única e precisa, visando sempre o alto desempenho e a confiabilidade.



	Unidade	Parâmetro
Peso operacional	kg	22.100 - 22.500
Capacidade da caçamba (ISO 7451)	m³	1.2

MOTOR

Cummins QSB7 - Turbodiesel, Pós-Resfriado, Intercooler, 6 cilindros, 4 tempos, Injeção eletrônica direta, Refrigerado a água, Cilindrada 6.7L, 3 estágios de filtragem de combustível, Certificação Norma Tier III (Mar-I).

	Unidade	Parâmetro
Potencia bruta (SAE J1995)	kw/rpm (hp)	135/1800 (181)
Potencia líquida (SAE J1349)	kw/rpm (hp)	130/1800 (174)
Torque máximo/rpm	N.m	740/1250

SISTEMA HIDRÁULICO

2 bombas principais de pistões axiais de deslocamento variável

Válvula de retenção e sistema de amortecimento dos cilindros do braço e lança

Alavanca de segurança de travamento hidráulico

	Unidade	Parâmetro
Vazão máxima	L/min	2x209
Pressão do trabalho (com powerboost)	MPa	34.3/37
Pressão da válvula piloto	MPa	3.9
Pressão do sistema de translação	MPa	34.3
Pressão do sistema de giro	MPa	28
Torque de giro	Knm	71.65
Cilindros da lança - Diâmetro x Curso	mm	120x1221
Cilindros do braço - Diâmetro x Curso	mm	135x1475
Cilindros da caçamba - Diâmetro x Curso	mm	115x1060

CABINE

Fechada com: ROPS com Sistema de ar condicionado quente e frio controlado eletronicamente, com isolamento térmico;

Assento ajustável com amortecimento bidirecional;

Apoio para os braços e encosto ajustáveis;

Para-brisa dianteiro pode ser aberto;

Para-brisa superior basculante;

Para sol;

Limpador e lavador de para-brisa;

Buzina;

O monitor LCD colorido pode exibir informações sobre o intervalo de substituição e horas de operação do pré-filtro hidráulico;

Controle com 2 alavancas tipo joystick;

Pedais de controle do deslocamento;

Porta-copos;

Gancho para casaco;

Tapete lavável;

Cinto de segurança;

Extintor de incêndio;

Alavanca de mudança de baixa e alta velocidade;

Interruptor de reforço de potência;

Teto solar basculante;

Luzes na cabine;

Acendedor de cigarros Rádio AM/FM/MP3, entrada USB e 02 alto-falantes;

Retrovisores externos;

Painel de instrumentos com as funções vitais do equipamento com: Indicadores de temperatura de água; temperatura do óleo do motor; pressão de óleo do motor, horímetro, nível de combustível; carga da bateria;

Alarme sonoro das funções vitais;

Trava das Portas;

Martelo para saída de emergência;

Nível de ruído externo de acordo com a norma ISO 6395.

FUNÇÃO PRINCIPAL

Interruptor de emergência de desligamento do motor

Motor e carcaça da bomba separadas por placas de proteção

Degraus e corrimões de segurança

Plataformas com placas antiderrapantes

Freio de estacionamento giratório

Retenção de sistema de giro

	Unidade	Parâmetro
Velocidade de deslocamento (alta/baixa)	km/h	5.3/2.9
Capacidade da inclinação	%	70
Velocidade de giro	r/min	11.6
Pressão sobre o solo	kPa	47.9
Força de desagregação da caçamba (com powerboost) (ISO 6015)	kN/kgf	149/15194
Força da desagregação do braço (com powerboost) (ISO 6015)	kN/kgf	111/11319
Força na barra de tração	kN/kgf	198/20190
Comprimento da lança	mm	5680
Comprimento do braço de penetração	mm	2910
Contrapeso	kg	4370

FREIOS

Sistema de freios totalmente hidráulico

SISTEMA ELÉTRICO

5 modos de operação

Chave geral para o sistema elétrico

Motor de partida

Luzes nos lados esquerdo e direito da lança

Luzes de trabalho no lado direito da cabine

Interruptor de desconexão da bateria

	Unidade	Parâmetro
Tensão	V	24
Alternador	A	70
Baterias	Ah/V	2 x 100/12

CAPACIDADES

	Unidade	Parâmetro
Tanque de combustível	L	400
Tanque hidráulico	L	220
Lubrificante motor	L	24
Liq. ref. do motor	L	26
Redutor de giro	L	5.3
Redutor de translação	L	2X4.2

CARRO INFERIOR

Armação central: Projeto do chassi em X

Sapatas da esteira: Sapatas com garras triplas

Números de roletes: 4 superiores, 16 inferiores

Translação: Motor de pistões axiais com deslocamento variável com freio hidráulico

Transmissão: Tipo hidrostática

Esteiras vedadas, lubrificadas e com ajuste hidráulico

	Unidade	Parâmetro
Nº. de sapatas	mm	2x47
Passo da corrente	mm	190

OPCIONAIS

Rompedor hidráulico, Kit terceira linha rompedor;

Monitoramento de controle de falhas de fábrica, manutenção, revisão e localização via satélite;

Bomba de auto abastecimento de combustível;

Sapatas: 600mm, 800mm;

FOPS;

Tomada 12V;

Luzes de trabalho na parte superior da cabine;

Espelho retrovisor no contrapeso;

Sistema automático de supressão de incêndio;

Capacidades da caçamba de escavação geral: 1 m³(terra);

Capacidade da caçamba reforçada (HD): 0.93/1.2 m³;

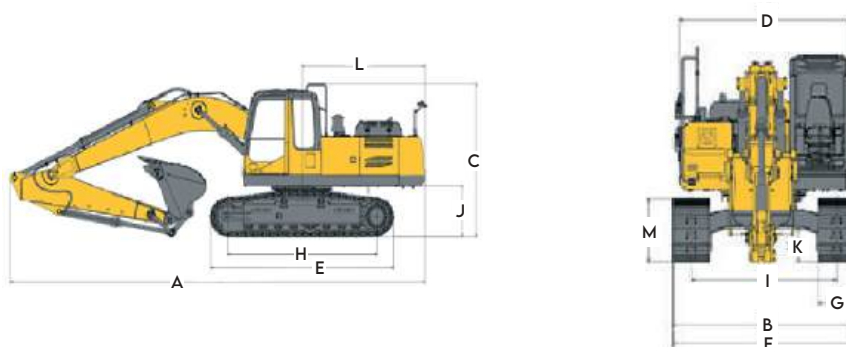
Capacidade da caçamba reforçada para rocha: 0.9/1.0 m³;

Kit junção rompedor;

Câmera de ré;

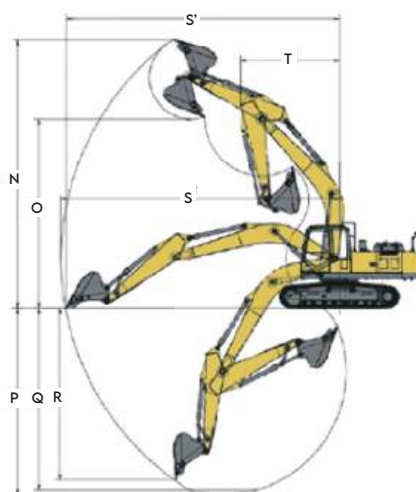
DIMENSÕES

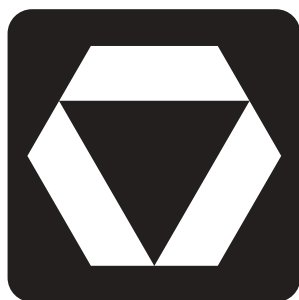
	Unidade	Parâmetro
A Comprimento	mm	9620
B Largura total (chassi sup. + acessórios)	mm	2990
C Altura	mm	3129
D Largura do chassi superior	mm	2830
E Comprimento de esteira	mm	4248
F Largura total da esteira	mm	3090
G Largura da sapata padrão	mm	700
H Comprimento da esteira no solo	mm	3458
I Comprimento dos centros da esteira	mm	2390
J Distância entre contrapeso e solo	mm	1087
K Distância do solo	mm	476
L Raio de rotação da parte traseira	mm	2890
M Altura da esteira	mm	940



FAIXA DE TRABALHO

	Unidade	Parâmetro
N Altura máxima de escavação	mm	9640
O Altura máxima de despejo	mm	6780
P Profundidade máxima de escavação	mm	6680
Q Profundidade máxima de corte	mm	6500
R Profundidade máxima de escavação vertical	mm	5715
S Alcance máximo de escavação	mm	9940
S' Alcance de escavação ao nível do solo	mm	9780
T Raio mínimo de giro	mm	3530





XCMG BRASIL INDÚSTRIA

Rodovia Fernão Dias - BR381 - KM 854/855 / Pouso Alegre - MG - CEP 37556-830 - Brasil / Tel.: +55 (35) 2102-0500

XCMG BRASIL - COMÉRCIO E SERVIÇOS

Av. Ladslau Kardos, 700 - Bairro dos Fontes, Guarulhos - SP - CEP 07250-125 - Brasil / Tel.: +55 (11) 2413.0500



As ilustrações não mostram necessariamente a versão padrão da máquina, devido a nossa política de melhoria contínua, reservamo-nos o direito de modificar as especificações e projeto sem aviso prévio ou obrigação de qualquer espécie. Certos produtos podem estar indisponíveis em algumas regiões. Consulte a XCMG ou revendedor autorizado mais próximo para verificar disponibilidade ou esclarecer dúvidas.